



SISTEMA DE GESTIÓN DE LA CALIDAD
ALAN DE AGUASCALIENTES, S.A. DE C.V.

FICHA TÉCNICA DEL PRODUCTO
VÁLVULAS Y PLOMERÍA CROMADA PARA LA CONSTRUCCIÓN
ESPECIFICACIONES TÉCNICAS DE PRODUCTOS Y COMPONENTES

FECHA DE EMISIÓN: 26/07/12

CÓDIGO:
FT-2240

REVISIÓN:
01

PÁGINA:
1 DE 1

PRODUCTO O COMPONENTE

DESCRIPCIÓN	MODELO/CÓDIGO
MEZCLADORA DE 8" PARA FREGADERO	2240
CARACTERÍSTICAS	ACABADO
MEZCLADORA DE 8" PARA FREGADERO CON AIREADOR Y CUBIERTA AL PISO CON	CROMO
CARTUCHO DE ¼ DE VUELTA Y CUELLO EXTRA ALTO	CERTIFICADO
	SI

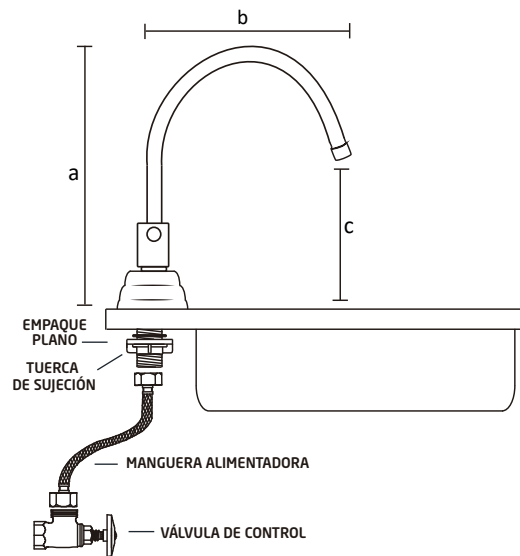


GASTO DE AGUA (NMX-C-415-ONNCCCE-2015)

MÍNIMO (l/m)	MÁXIMO (l/m)	PRESIÓN DE TRABAJO REQUERIDA	COLOCACIÓN	PESO TOTAL
2 LITROS POR MINUTO	10 LITROS POR MINUTO	A PARTIR DE 0,25 kg/cm ²	FREGADERO	1068 g.

DIMENSIONES Y ESPECIFICACIONES TÉCNICAS

DIMENSIONES	COTA EN mm
a ALTURA TOTAL	300.00 mm
b LONGITUD TOTAL CUELLO	240.00 mm
c ALTURA DE AIREADOR A LA BASE DEL FREGADERO	220.00 mm



INSTALACIÓN

- ENSAMBLE EL EMPAQUE DE LA CUBIERTA AL CUERPO DE LA MEZCLADORA.
- COLOQUE CUIDADOSAMENTE LA MEZCLADORA EN EL FREGADERO PROCURANDO QUE EL EMPAQUE DE LA CUBIERTA QUEDE PERFECTAMENTE ENSAMBLADO ENTRE LA MEZCLADORA Y LA BASE DEL FREGADERO.
- COLOQUE LOS EMPAQUE PLANOS SOBRE LAS TUERCAS DE SUJECIÓN Y RÓSQUELAS EN LOS EXTREMOS DE LA MEZCLADORA.
- ROSQUE AMBAS TUERCAS DE SUJECIÓN FUERTEMENTE CON LA MANO CUIDADO DE NO EXCEDERSE EN EL APRIETE.
- ASEGÚRESE DE QUE LA MEZCLADORA QUEDE BIEN FIJA AL FREGADERO.
- CERCIÓRESE DE QUE EL CUELLO CONTenga TODAS SUS PARTES Y COLÓQUELO EN EL CUERPO DE LA MEZCLADORA. ASEGÚRELA CON LA TUERCA PARA EL CUELLO APRETANDO FUERTEMENTE CON LA MANO (NO USAR HERRAMIENTA PARA EL APRIETE). ES IMPORTANTE NO QUITAR LA GRASA QUE VIENE EN EL ALOJAMIENTO PARA EL CUELLO YA QUE ES PARA QUE LOS SELLOS SE LUBRIQUEN Y FUNCIONEN PERFECTAMENTE.
- COLOQUE LAS MANGUERAS ALIMENTADORAS (NO INCLUIDAS) A LA VÁLVULA DE CONTROL O CON EL TUBO DE COBRE COLOCANDO EL EMPAQUE PARA TUBO Y APRETANDO CON LAS TUERCAS DE TOPE. VERIFIQUE QUE LAS TUERCAS QUEDEN BIEN AJUSTADAS.
- UNA VEZ TERMINADA LA INSTALCIÓN ABRA LAS VÁLVULAS DE CONTROL Y VERIFIQUE QUE NO EXISTAN FUGAS EN LA MEZCLADORA.

MATERIAL DE FABRICACIÓN

CUELLO	ACERO INOXIDABLE
MANERAL DE PALANCA	ZAMAC
TUERCA DE SUJECIÓN	ZAMAC
CARTUCHO CERÁMICO	LATÓN/ CERÁMICA
CUBIERTA	ACERO INOXIDABLE
CUERPO	LATÓN
AIREADOR	LATÓN

CARACTERÍSTICAS DEL FREGADERO PARA LA INSTALACIÓN DE LA MEZCLADORA

NOTA IMPORTANTE

EL FREGADERO DEBE DE CUMPLIR CON LAS MEDIDAS ESPECIFICADAS COMO MÍNIMO PARA UNA BUENA INSTALACIÓN DEL PRODUCTO SIN QUE SE DAÑEN SUS COMPONENTES O SU FUNCIONAMIENTO.



PARA USO DETERMINADO EN

CASAS HABITACIÓN; DE INTERÉS SOCIAL; RESIDENCIAL; INSTITUCIONES EDUCATIVAS; INSTITUCIONES DE GOBIERNO; NEGOCIOS, ETC.

GARANTÍA

LOS PRODUCTOS ALAN ESTÁN GARANTIZADOS CONTRA DEFECTOS DE FABRICACIÓN Y MANO DE OBRA POR 2 AÑOS. EN LO QUE SE REFIERE A LOS RECUBRIMIENTOS O ACABADOS EL PRODUCTO SE GARANTIZA POR 2 AÑOS A PARTIR DE LA FECHA EN QUE SE ADQUIRIÓ EL PRODUCTO.

MANTENIMIENTO PREVENTIVO

- SECAR EL PRODUCTO CON UN TRAPO LIMPIO Y SOLAMENTE CON AGUA.
- NO UTILICE FIBRAS PARA LIMPIAR LOS PRODUCTOS YA QUE DETERIORAN EL ACABADO.
- NO UTILICE POLVOS ABRASIVOS PORQUE DESGASTAN LOS ACABADOS SUPERFICIALES.
- NO UTILICE DETERGENTES O SUSTANCIAS QUÍMICAS.
- NO TRATE DE LIMPIARLOS CON OBJETOS METÁLICOS.

MANTENIMIENTO CORRECTIVO

- PARA EL CAMBIO DE CARTUCHO CERRAR LAS VÁLVULAS DE CONTROL, RETIRE EL MANERAL.
- RETIRE EL CARTUCHO DAÑADO E INSTALE EL NUEVO VERIFICANDO QUE QUEDE CORRECTAMENTE.
- INSTALE NUEVAMENTE EL MANERAL, ABRA LAS VÁLVULAS DE CONTROL Y VERIFIQUE QUE NO EXISTAN FUGAS EN LA VÁLVULA O CARTUCHO.

RESISTENCIA

- EXCELENTE RESISTENCIA A LA CORROSIÓN.
- EXCELENTE FACTOR DE HIGIENE Y LIMPIEZA.
- RESISTENCIA AL IMPACTO.
- RESISTENCIA A LA DEFORMACIÓN.
- RESISTENCIA AL PAR DE APRIETE SIN GRIETAS O DEFORMACIONES.
- DURABILIDAD DEL CARTUCHO CERÁMICO 50,000 CICLOS.

OBSERVACIONES

PURGAR O DRENAR LA TUBERÍA ANTES DE REALIZAR LA INSTALACIÓN PARA EVITAR QUE QUEDEN CUERPOS EXTRAÑOS O PARTÍCULAS QUE PUEDAN DAÑAR EL FUNCIONAMIENTO DE LAS VÁLVULAS O SUS COMPONENTES.