



SISTEMA DE GESTIÓN DE LA CALIDAD  
ALAN DE AGUASCALIENTES, S.A. DE C.V.

FICHA TÉCNICA DEL PRODUCTO  
VÁLVULAS Y PLOMERÍA CROMADA PARA LA CONSTRUCCIÓN  
ESPECIFICACIONES TÉCNICAS DE PRODUCTOS Y COMPONENTES

FECHA DE EMISIÓN: 26/07/12

CÓDIGO:

FT-8010

REVISIÓN:

01

PÁGINA:

1 DE 1

PRODUCTO O COMPONENTE

<b>DESCRIPCIÓN</b>	<b>MODELO/CÓDIGO</b>
JUEGO DE ACCESORIOS	8010
<b>CARACTERÍSTICAS</b>	<b>ACABADO</b>
JUEGO DE ACCESORIOS PARA BAÑO (6 PIEZAS)	CROMO
	<b>CERTIFICADO</b>
	N/A

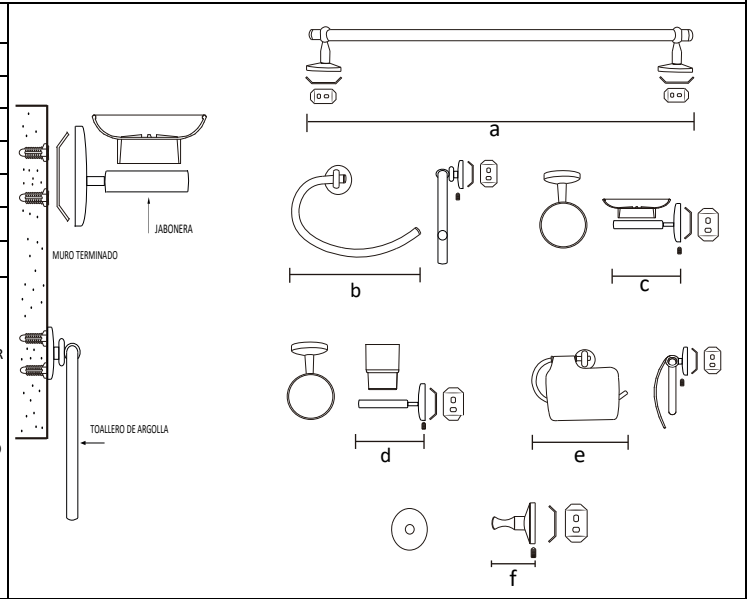


GASTO DE AGUA (NMX-C-415-ONNCE-2015)

MÍNIMO (l/m)	MÁXIMO (l/m)	PRESIÓN DE TRABAJO REQUERIDA	COLOCACIÓN	PESO TOTAL
N/A	N/A	N/A	BAÑO	1,123 g.

DIMENSIONES Y ESPECIFICACIONES TÉCNICAS

<b>DIMENSIONES</b>	<b>COTA EN mm</b>
a LONGITUD DEL TOALLERO DE BARRA	600.00 mm
b LONGITUD DEL TOALLERO DE ARGOLLA	220.00 mm
c LONGITUD DEL PORTA JABONERA	106.19 mm
d LONGITUD DEL PORTA CEPILLERO	106.19 mm
e LONGITUD DEL PORTA PAPELLERO	159.62 mm
f LONGITUD DEL GANCHO	55.46 mm



INSTALACIÓN

1. SAQUE LOS ACCESORIOS DE LA CAJA Y ABRA LA BOLSA CON LOS TORNILLOS, TAQUETES DE PLÁSTICO Y SOPORTES METÁLICOS.
2. TOMANDO COMO PLANTILLA UN SOPORTE METÁLICO, COLÓQUELO SOBRE EL MURO DONDE VA A COLOCAR EL ACCESORIO Y MARQUE LOS ORIFICIOS PARA QUE SIRVAN COMO GUIA..
3. TALADRE CON LA MEDIDA DE LA BROCA ADECUADA (VER MEDIDA DEL TAQUETE)
4. COLOQUE EL SOPORTE METÁLICO ATORNILLÁNDOLO FUERTEMENTE.
5. COLOQUE EL ACCESORIO CON EL OPRESOR HACIA ABAJO, DE TAL MANERA QUE LAS GUIAS DEL ACCESORIO (PARTE TRASERA) ENTRE EN EL SOPORTE METALICO.
6. UNA VEZ COLOCADO EL ACCESORIO APRIETE CON CUIDADO EL OPRESOR HASTA QUEDAR BIEN FIJO.

MATERIAL DE FABRICACIÓN

TOALLERO DE ARGOLLA	ZAMAC
PORTA CEPILLERO	ZAMAC / VIDRIO
JABONERA	ZAMAC / VIDRIO
PORTA PAPEL	ZAMAC
GANCHO	ZAMAC
TOALLERO DE BARRA	ZAMAC

CARACTERÍSTICAS PARA LA INSTALACIÓN DEL JUEGO DE ACCESORIOS

**NOTA IMPORTANTE**

VERIFICAR QUE SE HAYA TALADRADO CON LA BROCA ADECUADA PARA EVITAR CUALQUIER ACCIDENTE DE INSTALACIÓN.



PARA USO DETERMINADO EN

CASAS HABITACIÓN; DE INTERÉS SOCIAL; RESIDENCIAL; INSTITUCIONES EDUCATIVAS; INSTITUCIONES DE GOBIERNO; NEGOCIOS, ETC.

GARANTÍA

LOS PRODUCTOS ALAN ESTÁN GARANTIZADOS CONTRA DEFECTOS DE FABRICACIÓN Y MANO DE OBRA POR 2 AÑOS. EN LO QUE SE REFIERE A LOS RECUBRIMIENTOS O ACABADOS EL PRODUCTO SE GARANTIZA POR 2 AÑOS A PARTIR DE LA FECHA EN QUE SE ADQUIRIÓ EL PRODUCTO.

MANTENIMIENTO PREVENTIVO

1. SECAR EL PRODUCTO CON UN TRAPO LIMPIO Y SOLAMENTE CON AGUA.
2. NO UTILICE FIBRAS PARA LIMPIAR LOS PRODUCTOS YA QUE DETERIORAN EL ACABADO.
3. NO UTILICE POLVOS ABRASIVOS PORQUE DESGASTAN LOS ACABADOS SUPERFICIALES.
4. NO UTILICE DETERGENTES O SUSTANCIAS QUÍMICAS.
5. NO TRATE DE LIMPIARLOS CON OBJETOS METÁLICOS.

MANTENIMIENTO CORRECTIVO

1. SI EL ACCESORIO ESTA FLOJO REVISE SI EL OPRESOR ESTA CORRECTAMENTE AJUSTADO.
2. REVISE QUE EL SOPORTE METALICO NO ESTÉ FLOJO, SI ES ASÍ, RETIRE EL ACCESORIO Y AJUSTE LOS TORNILLOS.

RESISTENCIA

1. EXCELENTE RESISTENCIA A LA CORROSIÓN.
2. EXCELENTE FACTOR DE HIGIENE Y LIMPIEZA.
3. RESISTENCIA AL IMPACTO.
4. RESISTENCIA A LA DEFORMACIÓN.
5. RESISTENCIA AL PAR DE APRIETE SIN GRIETAS O DEFORMACIONES.

CÓDIGO DE BARRAS

