



SISTEMA DE GESTIÓN DE LA CALIDAD  
ALAN DE AGUASCALIENTES, S.A. DE C.V.

FICHA TÉCNICA DEL PRODUCTO  
VÁLVULAS Y PLOMERÍA CROMADA PARA LA CONSTRUCCIÓN  
ESPECIFICACIONES TÉCNICAS DE PRODUCTOS Y COMPONENTES

FECHA DE EMISIÓN: 26/07/12

CÓDIGO:  
FT-4060

REVISIÓN:  
01

PÁGINA:  
1 DE 1

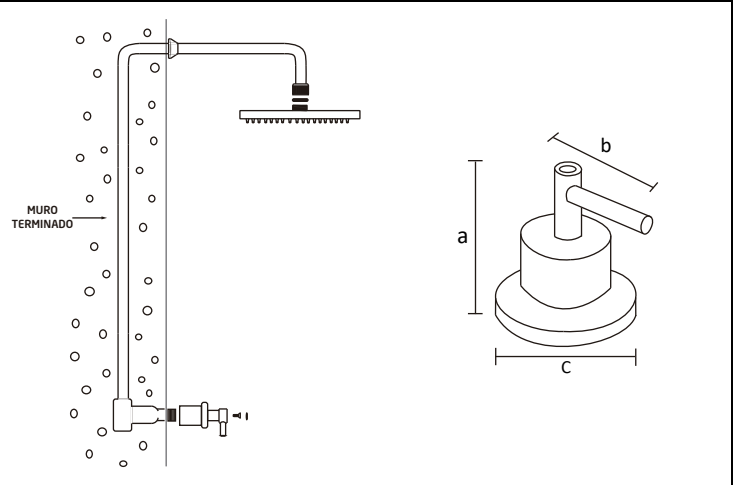
PRODUCTO O COMPONENTE	
DESCRIPCIÓN	MODELO/CÓDIGO
JUEGO DE MANERAL	4060
CARACTERÍSTICAS	ACABADO
JUEGO DE MANERAL DE PALANCA CON CHAPETÓN DE LATÓN	CROMO
	CERTIFICADO
	N/A



MÍNIMO (L/M)	MÁXIMO (L/M)	PRESIÓN DE TRABAJO REQUERIDA	COLOCACIÓN	PESO TOTAL
N/A	N/A	N/A	REGADERA	398 g.

DIMENSIONES Y ESPECIFICACIONES TÉCNICAS

DIMENSIONES	COTA EN mm
a ALTURA TOTAL DEL MANERAL	57.00 mm
b LONGITUD DEL MANERA	55.00 mm
c DIÁMETRO DEL CHAPETÓN	55.00 mm



- INSTALACIÓN**
1. GIRE EL CUERPO EN SENTIDO DE LAS MANECILLAS DEL RELOG EN LA VÁLVULA HASTA QUE TOPE EN LA PARED.
  2. COLOQUE EL CHAPETÓN EN EL CUERPO HASTA QUE LLEGE A LA PARED.
  3. COLOQUE EL MANERAL EN EL PISTÓN DE LA VÁLVULA.
  4. AJUSTE EL TORNILLO CON UN DESARMADOR.
  5. GIRE EL MANERAL Y ASEGURE DE QUE NO EXISTAN DESPLAZAMIENTOS EN LOS DIENTES DEL PISTÓN, COLOQUE EL TAPÓN EN EL MANERAL.

MATERIAL DE FABRICACIÓN	
CUERPO	LATÓN
MANERAL	LATÓN
CHAPETÓN	LATÓN
TAPÓN	ZAMAC

**CARACTERÍSTICAS PARA LA INSTALACIÓN DEL JUEGO DE MANERAL**

**NOTA IMPORTANTE**  
ROSCAR AL LLEGAR CON LA MANO Y SI ES NECESARIO MÁS UNA VUELTA CON UNA LLAVE.

**GARANTÍA**

LOS PRODUCTOS ALAN ESTÁN GARANTIZADOS CONTRA DEFECTOS DE FABRICACIÓN Y MANO DE OBRA POR 2 AÑOS. EN LO QUE SE REFIERE A LOS RECUBRIMIENTOS O ACABADOS EL PRODUCTO SE GARANTIZA POR 2 AÑOS A PARTIR DE LA FECHA EN QUE SE ADQUIRIÓ EL PRODUCTO.

- RESISTENCIA**
1. EXCELENTE RESISTENCIA A LA CORROSIÓN.
  2. EXCELENTE FACTOR DE HIGIENE Y LIMPIEZA.
  3. RESISTENCIA AL IMPACTO.
  4. RESISTENCIA A LA DEFORMACIÓN.
  5. RESISTENCIA AL PAR DE APRIETE SIN GRIETAS O DEFORMACIONES.

- MANTENIMIENTO PREVENTIVO**
1. SECAR EL PRODUCTO CON UN TRAPO LIMPIO Y SOLAMENTE CON AGUA.
  2. NO UTILICE FIBRAS PARA LIMPIAR LOS PRODUCTOS YA QUE DETERIORAN EL ACABADO.
  3. NO UTILICE POLVOS ABRASIVOS PORQUE DESGASTAN LOS ACABADOS SUPERFICIALES.
  4. NO UTILICE DETERGENTES O SUSTANCIAS QUÍMICAS.
  5. NO TRATE DE LIMPIARLOS CON OBJETOS METÁLICOS.

- MANTENIMIENTO CORRECTIVO**
1. PARA EL CAMBIO DEL MANERAL, QUITAR PRIMERAMENTE EL TAPÓN.
  2. ENSEGUIDA, RETIRAR EL TORNILLO.
  3. DESMONTAR EL MANERAL DE LA VÁLVULA DE EMPOTRAR.
  4. REMPLACE EL MANERAL DETERIORADO.
  5. APRIETE BIEN EL TORNILLO PARA QUE NO EXISTAN DESPLAZAMIENTOS DEL MANERAL EN LOS DIENTES DE LA VÁLVULA.

CÓDIGO DE BARRAS

