



SISTEMA DE GESTIÓN DE LA CALIDAD  
ALAN DE AGUASCALIENTES, S.A. DE C.V.

FICHA TÉCNICA DEL PRODUCTO  
VÁLVULAS Y PLOMERÍA CROMADA PARA LA CONSTRUCCIÓN  
ESPECIFICACIONES TÉCNICAS DE PRODUCTOS Y COMPONENTES

FECHA DE EMISIÓN: 26/07/12

CÓDIGO:

FT-1302-S

REVISIÓN:

01

PÁGINA:

1 de 1

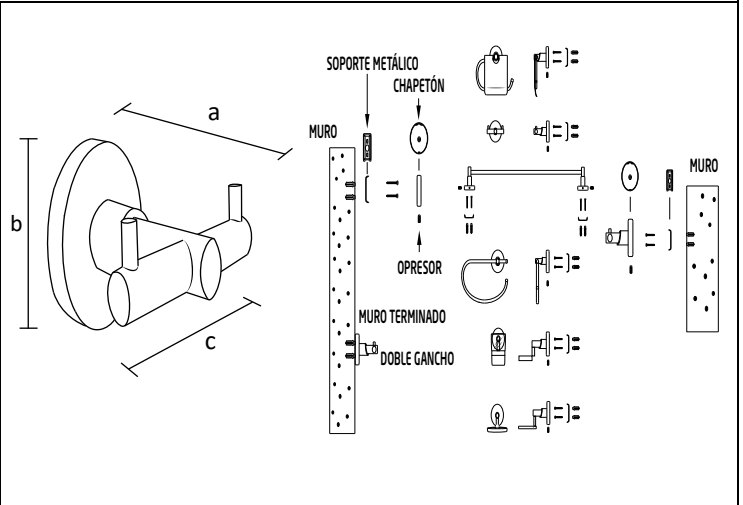
PRODUCTO O COMPONENTE	
DESCRIPCIÓN	MODELO/CÓDIGO
GANCHO DOBLE	1302-S
CARACTERÍSTICAS	ACABADO
GANCHO DOBLE EN ACERO INOXIDABLE AISI 304	SATÍN
	CERTIFICADO
	N/A



MÍNIMO (l/m)	MÁXIMO (l/m)	PRESIÓN DE TRABAJO REQUERIDA	COLOCACIÓN	PESO TOTAL
N/A	N/A	N/A	BAÑO	131 g.

DIMENSIONES Y ESPECIFICACIONES TÉCNICAS

DIMENSIONES		COTA EN mm
a	LONGITUD DE GANCHO	78.74 mm
b	DIÁMETRO DEL CHAPETÓN	58.15 mm
c	LARGO DEL GANCHO	89.71 mm



INSTALACIÓN

- SAQUE LOS ACCESORIOS DE LA CAJA Y ABRA LA BOLSA CON TORNILLOS Y TAQUETES DE PLÁSTICO Y RETIRANDO EL SOPORTE METÁLICO EL CUAL SE ENCUENTRA DETRÁS DE LA PIEZA COLÓQUELO SOBRE EL MURO DONDE VA A PONER EL ACCESORIO Y MARQUE LOS ORIFICIOS PARA QUE SIRVAN COMO GUÍA.
- TALADRE CON LA MEDIDA DE BROCA ADECUADA (VER MEDIDA DE TAQUETE).
- COLOQUE EL SOPORTE METÁLICO JUNTO CON LOS TORNILLOS ATORNILLÁNDOLO FUERTEMENTE, VERIFIQUE QUE EL SOPORTE NO SE MUEVA.
- COLOQUE EL CHAPETÓN EN EL SOPORTE METÁLICO DEL ACCESORIO Y CON EL OPRESOR PARA CHAPETÓN HACIA ABAJO FIJAR EL ACCESORIO DE TAL MANERA QUE LAS GUÍAS Y EL OPRESOR DE LA BASE DEL CHAPETÓN ENTREN EN LAS GUÍA DEL SOPORTE METÁLICO.

MATERIAL DE FABRICACIÓN

GANCHO DOBLE	ACERO INOXIDABLE AISI 304
TAQUETE	PLÁSTICO
SOPORTE METÁLICO	ACERO INOXIDABLE AISI 304
TORNILLOS	ACERO INOXIDABLE AISI 304
CHAPETÓN	ACERO INOXIDABLE AISI 304
OPRESOR PARA CHAPETÓN	ACERO INOXIDABLE AISI 304

CARACTERÍSTICAS PARA LA INSTALACION GANCHO DOBLE

**NOTA IMPORTANTE**  
VERIFICAR QUE SE HAYA TALADRADO CON LA BROCA ADECUADA PARA EVITAR CUALQUIER ACCIDENTE DE INSTALACIÓN.

PARA USO DETERMINADO EN

CASAS HABITACIÓN; DE INTERÉS SOCIAL; RESIDENCIAL; INSTITUCIONES EDUCATIVAS; INSTITUCIONES DE GOBIERNO; NEGOCIOS, ETC.

GARANTÍA

LOS PRODUCTOS LUXUS ESTÁN GARANTIZADOS CONTRA DEFECTOS DE FABRICACIÓN Y MANO DE OBRA POR 2 AÑOS. EN LO QUE SE REFIERE A LOS RECUBRIMIENTOS O ACABADOS EL PRODUCTO SE GARANTIZA POR 2 AÑOS A PARTIR DE LA FECHA EN QUE SE ADQUIRIÓ EL PRODUCTO.

MANTENIMIENTO PREVENTIVO

- SECAR EL PRODUCTO CON UN TRAPO LIMPIO Y SOLAMENTE CON AGUA.
- NO UTILICE FIBRAS PARA LIMPIAR LOS PRODUCTOS YA QUE DETERIORAN EL ACABADO.
- NO UTILICE POLVOS ABRASIVOS PORQUE DESGASTAN LOS ACABADOS SUPERFICIALES.
- NO UTILICE DETERGENTES O SUSTANCIAS QUIMICAS.
- NO TRATE DE LIMPIARLOS CON OBJETOS METALICOS.

MANTENIMIENTO CORRECTIVO

- SI EL ACCESORIO ESTA FLOJO REVISE SI EL OPRESOR ESTA CORRECTAMENTE AJUSTADO.
- REVISE QUE EL SOPORTE MATALICO NO ESTÉ FLOJO, SI ES ASÍ RETIRE EL ACCESORIO Y AJUSTE LOS TORNILLOS.

RESISTENCIA

- EXCELENTE RESISTENCIA A LA CORROSION.
- EXCELENTE FACTOR DE HIGIENE Y LIMPIEZA.
- RESISTENCIA AL IMPACTO.
- RESISTENCIA A LA DEFORMACION.
- RESISTENCIA AL PAR DE APRIETE SIN GRIETAS O DEFORMACIONES.

CÓDIGO DE BARRAS

